

# entra



gradara

kolekcja drzwi  
wewnętrznych  
wejściowych

# entra

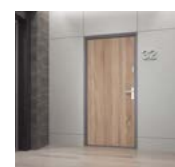
gradara

DRZWI WEJŚCIOWE WEWNĄTRZKLATKOWE, KTÓRYCH IDEA TO JAKOŚĆ, DESIGN I BEZPIECZEŃSTWO. ZRÓŻNICOWANE ROZWIĄZANIA DAJĄ NIEOGRANICZONE MOŻLIWOŚCI PROJEKTANTOM. TA RÓŻNORODNOŚĆ W KOLEKCJI DRZWI GRADARA SPRAWIA, ŻE STANOWIĄ ONE UZUPEŁNIENIE ZARÓWNO BUDOWNICTWA MIESZKANIOWEGO JAK I HOTELOWEGO.



## Cechy drzwi GRADARA

str 06



## BASIC

Drzwi z podstawową ościeżnicą blokową.

str 12



## ELEGANCE

Drzwi z tunelem o jednolitym świetle przejścia i deskami opaskowymi, wykończonymi od wewnątrz profilami ShadowLine.

str 42



## BASIC STEEL

Drzwi z podstawową ościeżnicą stalową.

str 18



## DISCRET

Drzwi z ościeżnicą ukrytą. Licują się ze ścianą od strony mieszkania.

str 48



## TREND

Drzwi z tunelem i deskami opaskowymi od strony klatki schodowej.

str 24



## DISCRET VERTE

Drzwi z ościeżnicą ukrytą w wersji verte. Licują się ze ścianą od strony klatki schodowej.

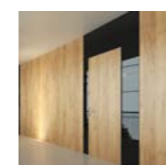
str 54



## TREND STEEL

Drzwi z ościeżnicą stalową, z tunelem i deskami opaskowymi od strony klatki schodowej.

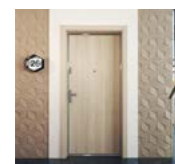
str 30



## HIGHLINE

Drzwi z ościeżnicą ukrytą SUPERIOR w wersji verte. Drzwi licują się od strony klatki schodowej. Obudowane materiałem do gr. 4mm.

str 60



## OPTIMUM

Drzwi z ościeżnicą regulowaną, która zakrywa całe ościeże jednoelementowym stojakiem obustronnie zamkniętym opaskami.

str 36

Montaż

str 66

Wyposażenie

str 69

Wykończenia

str 74



### KLASA ODPORNOŚCI NA WŁAMANIE RC3

Drzwi GRADARA przeszły badania w Instytucie Techniki Budowlanej, uzyskując klasę odporności na włamanie RC3.

Każdy model drzwi wyposażony jest w wysokiej jakości zamki i zawiasy oraz bolce antywyważeniowe. Wszystko to zapewnia poziom ochrony przed włamaniem o oznaczeniu RC3.

### IZOLACJA AKUSTYCZNA 37dB

Drzwi GRADARA charakteryzują się izolacyjnością akustyczną 37dB. Taki poziom zabezpiecza mieszkanie przed codziennym hałasem dobiegającym z klatki schodowej, oraz zapewnia komfort mieszkańcom apartamentów, które znajdują się blisko windy lub wejścia.

### ODPORNOŚĆ OGNIOWA EI30

GRADARA w wersji FIRE to drzwi o podwyższonej odporności ogniowej. EI30 oznacza, że drzwi wystawione na działanie wysokich temperatur lub płomieni, przez 30 minut gwarantują ograniczenie przepływu płomieni z pomieszczenia, w którym wybuchł pożar. Drzwi GRADARA FIRE wyposażone są w aktywne bolce ogniochronne.

**Jako jedyne w Polsce dostępne są w wersji przeciwpożarowej z ościeżnicą ukrytą w wersji VERTE z tzw. odwrotną przylgą.**

**SOLIDNE SKRZYDŁO - SOLID SYSTEM**

To opatentowana konstrukcja skrzydeł pełnych z płyt MDF, polegająca na zastosowaniu stalowych elementów wzmacniających.

**OCHRONA PRZED HAŁASEM**

Wypełnienie skrzydła GRADARA stanowi płyta porowata, wykonana z ekologicznych materiałów, która ma doskonałe parametry izolacji dźwięków. Jest ona często stosowana do wygłuszenia pomieszczeń w studiach nagraniowych.

**ALUMINIOWA RAMA**

Krawędzie skrzydła drzwiowego wykończone są ozdobnym profilem aluminiowym, który nie tylko nadaje niebagatelny wygląd, ale i skutecznie chroni krawędzie drzwi przed ich uszkodzeniem.

**WYKOŃCZENIA**

Wykończenia od tradycyjnych w jednolitym kolorze, po wzory drewna z naturalnie wyglądającą strukturą, do wykończeń dodatkowo wzmacnionych przeciw uderzeniom i zarysowaniom. Drzwi GRADARA dostępne są również w wersji do samodzielnego wykończenia.

**ZAMEK CERTO****WZMOCNIENIE PRZECIWKO WŁAMANIU**

Środkowy rygiel zamka wyposażony jest w bolec wykonany ze stali hartowanej. To skuteczna ochrona przed atakiem szlifarką kątową.

**STABILNOŚĆ USTAWIENIA** Zastosowany system sprężynowy zabezpiecza klamkę przed rozregulowaniem.

**ŁATWE ZAMYKANIE** Język zamka z systemem EasyPush zapewnia delikatne domknięcie drzwi.

**WYTRZYMAŁOŚĆ** Błacha czołowa, orzech i zapadka zamka wykonane są z mocnej stali nierdzewnej

**ZAWIAS CERTO****MOC I SIŁA**

Mocny i estetyczny zawias CERTO doskonale przenosi ciężar drzwi GRADARA. Dzięki takiemu rozwiązaniu drzwi otwierają się płynnie i domykają bez użycia sił.

**REGULACJA 3D**

Konstrukcja zawiasu CERTO umożliwia regulację w trzech płaszczyznach. Pozwala to nie tylko ustawić wielkości szczelin pionowych i poziomych, ale również siłę docisku do uszczelki. Regulacji dokonuje się bez konieczności demontażu skrzydła drzwi.

**ZABEZPIECZENIE ANTYWŁAMANIOWE**

Zaawansowana technologicznie konstrukcja zawiasu pełni jednocześnie rolę bolców antywyważeniowych.



# MODELE DRZWI GRADARA

# BASIC



## W PROSTOCIE SIŁA

Drzwi GRADARA BASIC przeznaczone są dla tych, którzy szukają najbardziej elastycznego cenowo rozwiązania o niebanalnym designie.

Drzwi BASIC to łatwy w montażu model z ościeżnicą blokową, który może zostać rozbudowany o dodatkowe, estetyczne elementy wykończeniowe, takie jak ćwierćwatek od strony klatki schodowej lub listwy od strony mieszkania.

## BASIC

ODPINANE LISTWY OD STRONY MIESZKANIA  
6 WYKOŃCZEŃ SKRZYDŁA  
ŁATWY MONTAŻ

WYPOSAŻENIE STANDARDOWE:  
✓ Zamek główny i dodatkowy CERTO  
✓ 2 zawiasy 3D CERTO  
✓ Próg aluminiowy stały  
✓ Wizjer antywłamaniowy  
✓ 2 bolce antywyważeniowe  
✓ Aktywne bolce ogniochronne (wersja FIRE)

CENNIK PATRZ STR. 70

WYKOŃCZENIE PATRZ STR. 76  
CLASSIC



3D WOOD



opcjonalnie

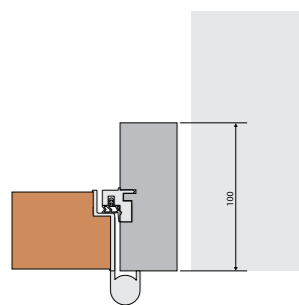
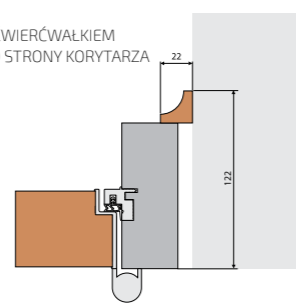
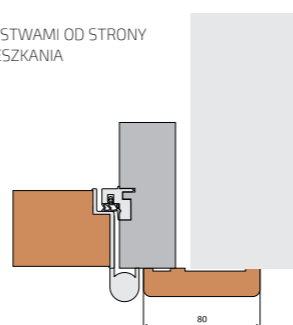


Widok od strony mieszkania.  
Skrzydło, listwy: **3D WOOD DĄB SONOMA**, ościeżnica: **CLASSIC SZARY**.



## BASIC

KORYTARZ

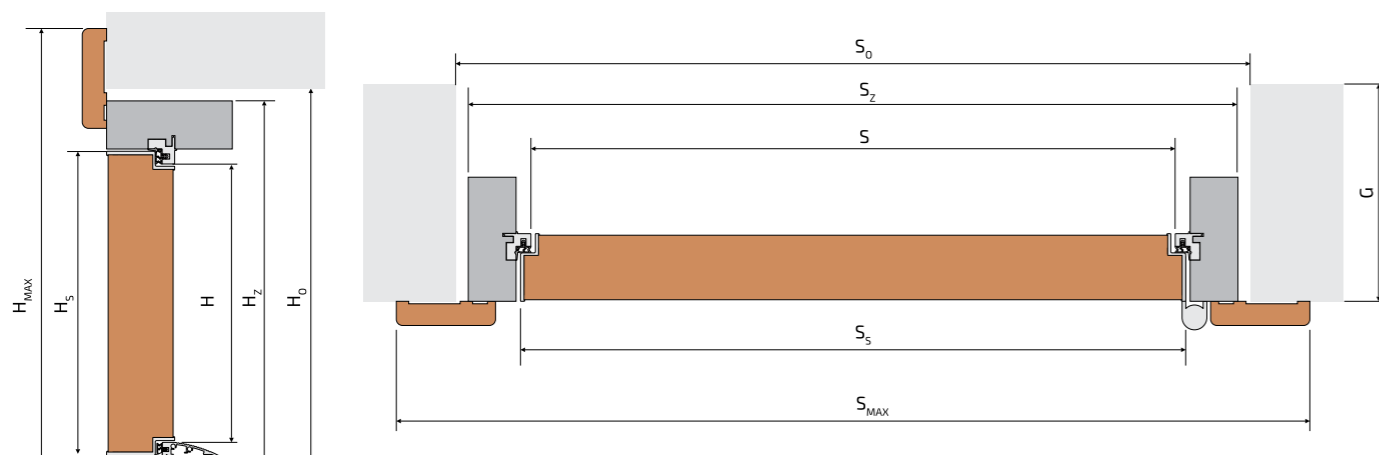
Z ĆWIERCWAŁKIEM  
OD STRONY KORYTARZAZ LISTWAMI OD STRONY  
MIESZKANIA

MIESZKANIE

## KOLORYSTYKA

PATRZ STRONA 76

	CLASSIC	3D WOOD	ULTRA WOOD	DIY
SKRZYDŁO DRZWI	✓	✓	○	○
OŚCIEŻNICA	✓	○	○	○
ĆWIERCWAŁEK	✓	○	○	○
LISTWY	✓	✓	○	○



## WYMIARY MONTAŻOWE

	WYMIARY SKRZYDŁA [mm]	WYMIARY OTWORU MONTAŻOWEGO [mm]	WYMIARY W ŚWIETLE OŚCIEŻNICY [mm]	WYMIARY ZEWNĘTRZNE OŚCIEŻNICY [mm]	WYMIARY OŚCIEŻNICY Z LISTWAMI [mm]	GRUBOŚĆ ŚCIANY [mm]
<b>SZEROKOŚĆ</b>	$S_s$ (max. 1170mm)	$S_0$ (+/-10mm)	$S$	$S_z$	$S_{max}$	$G$
„75”	820 <sup>1</sup>	940	803	905	1020	min. 125
„80”	870	990	853	955	1070	(z uwzględnieniem ćwierćwałków)
„90”	970	1090	953	1055	1170	
„100”	1070	1190	1053	1155	1270	
„110”	1170	1290	1153	1255	1370	
<b>WYSOKOŚĆ</b>	$H_s$ (max. 2500mm)	$H_0$ (+/-5mm)	$H$	$H_z$	$H_{max}$	
STD	2020	2091	2005	2073	2132	
WYMIARY DODATKOWE	1900 <sup>1</sup>	1971	1885	1953	2012	
	1950	2021	1935	2003	2062	
	2100	2171	2085	2153	2212	
	2150	2221	2135	2203	2262	
	2200	2271	2185	2253	2312	
	2250	2321	2235	2303	2362	
	2300	2371	2285	2353	2412	
2400	2471	2385	2453	2512		
2500	2571	2485	2553	2612		

<sup>1</sup> Nie dotyczy wersji BASIC FIRE  
Wymiary H<sub>s</sub>=1900/S<sub>s</sub>=820 dedykowane dla otworów drzwiowych w budownictwie wielkopłytowym.

# BASIC STEEL



## STALOWA SIŁA

Drzwi GRADARA BASIC STEEL to model z ościeżnicą stalową, wykonaną z najwyższej jakości materiałów. Cechuje ją wyjątkowa trwałość. Doskonale sprawdzi się na tych inwestycjach, które wymagają montażu ościeżnic jeszcze przed etapem wykończeniowym budynku.

# BASIC STEEL

6 WYKOŃCZEŃ SKRZYDŁA  
OŚCIEŻNICA STALOWA MALOWANA PROSZKOWO RAL 7016

WYPOSAŻENIE STANDARDOWE:  
 ✓ Zamek główny i dodatkowy CERTO  
 ✓ 2 zawiasy 3D CERTO  
 ✓ Próg stalowy stały  
 ✓ Wizjer antywłamaniowy  
 ✓ 2 bolce antywyważeniowe

CENNIK PATRZ STR. 70

WYKOŃCZENIE PATRZ STR. 76  
CLASSIC



3D WOOD



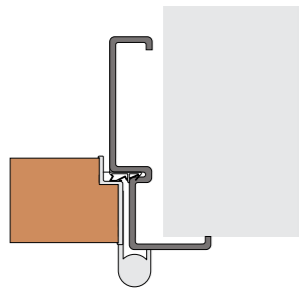
OŚCIEŻNICA



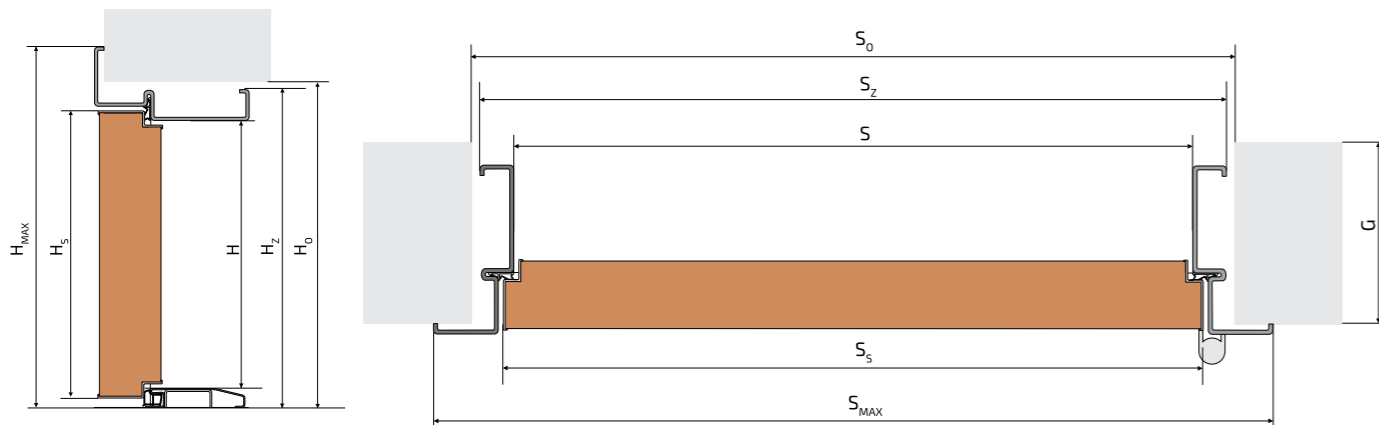
Widok od strony klatki schodowej.  
Skrzydło : CLASSIC BIAŁY

## BASIC STEEL

KORYTARZ



MIESZKANIE



## KOLORYSTYKA

PATRZ STRONA 76

	CLASSIC	3D WOOD	ULTRA WOOD	DIY
SKRZYDŁO DRZWI	☑	☑	○	○
OŚCIEŻNICA	SZARY RAL 7016	○	○	○

## WYMIARY MONTAŻOWE

	WYMIARY SKRZYDŁA [mm]	WYMIARY OTWORU MONTAŻOWEGO [mm]	WYMIARY W ŚWIETLE OŚCIEŻNICY [mm]	WYMIARY ZEWNĘTRZNE OŚCIEŻNICY [mm]	WYMIARY WEWNĘTRZNE OŚCIEŻNICY [mm]	GRUBOŚĆ ŚCIANY [mm]
SZEROKOŚĆ	$S_s$ (max. 1170mm)	$S_o$ (+/-5mm)	S	$S_z$	$S_{max}$	G
„80”	870	925	854	906	978	min. 120
„90”	970	1025	954	1006	1078	
„100”	1070	1125	1054	1106	1178	
„110”	1170	1225	1154	1206	1278	
WYSOKOŚĆ	$H_s$	$H_o$	H	$H_z$	$H_{max}$	
STD	2020	2053	2004	2046	2082	

# TREND



## PONADCZASOWA NOWOCZESNOŚĆ

GRADARA TREND sprostą wymaganiom twórców budynków, którym zależy na niebagatelnym wystroju korytarza. Od strony mieszkania zaś, dzięki odpinanym listwom w kolorze drzwi, zapewnią łatwość przy pracach wykończeniowych.

Drzwi TREND wyposażone są w specjalnie przygotowane deski opaskowe zabezpieczone estetycznym profilem aluminiowym. Dodatkowo, na życzenie klienta deski mogą zostać uzupełnione o szklany panel z nadrukiem numeru mieszkania.

# TREND

DESKI OPASKOWE OD STRONY KORYTARZA  
DESKI OPASKOWE ZAMKNIĘTE PROFILEM ALUMINIOWYM  
ODPINANE LISTWY OD STRONY MIESZKANIA

#### WYPOSAŻENIE STANDARDOWE:

- ✓ Zamek główny i dodatkowy CERTO
- ✓ 2 zawiasy 3D CERTO
- ✓ Próg aluminiowy stały
- ✓ Wizjer antywłamaniowy
- ✓ 2 bolce antywyważeniowe
- ✓ Deski opaskowe pionowe 80 mm i pozioma 160 mm
- ✓ Aktywne bolce ogniochronne (wersja FIRE)

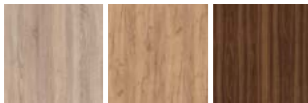
CENNIK PATRZ STR. 70

#### WYKOŃCZENIE PATRZ STR. 76

##### CLASSIC



##### 3D WOOD



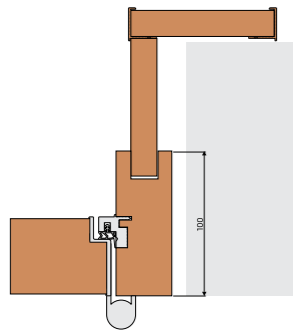
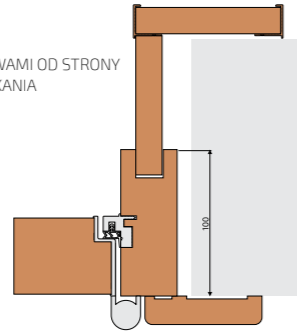
opcjonalnie



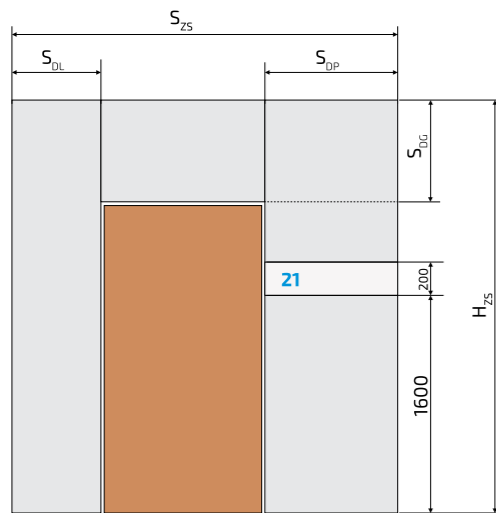
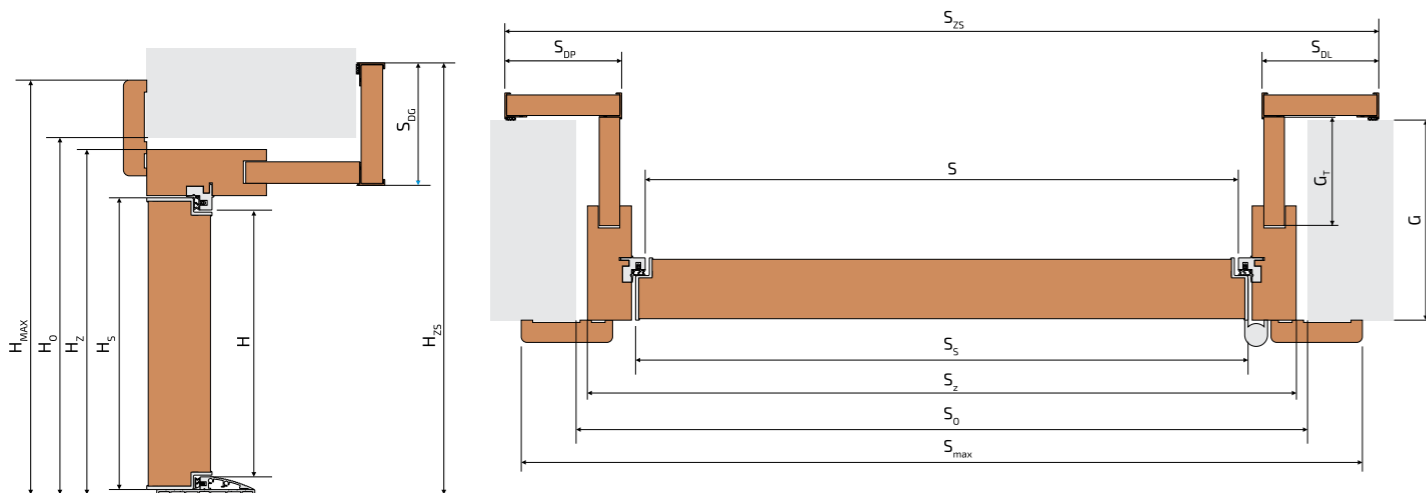
Widok od strony mieszkania.  
Skrzydło, listwy: **3D WOOD ORZECH BURBON**, ościeżnica: **3D WOOD ORZECH BURBON**.

## TREND

KORYTARZ

Z LISTWAMI OD STRONY  
MIESZKANIA

MIESZKANIE



## KOLORYSTYKA

PATRZ STRONA 76

	CLASSIC	3D WOOD	ULTRA WOOD	DIY
SKRZYDŁO DRZWI	✓	✓	○	○
OŚCIEŻNICA	✓	✓	○	○
DESKI OPASKOWE	✓	✓	○	○
LISTWY	✓	✓	○	○
PANEL SZKLANY Z NUMEREM (OPCJONALNIE)*	Szkło FLOAT gr. 4 mm z nadrukiem numeru mieszkania. Tło kolor CZARNY, cyfry kolor BIAŁY			

\* PANEL SZKLANY - wysokość: 200 mm, minimalna szerokość: 200 mm (szerokość PANELU SZKLANEGO jest taka sama jak dla zamawianej DESKI OPASKOWEJ)

## WYMIARY MONTAŻOWE

	WYMIARY SKRZYDŁA [mm]	WYMIARY OTWORU MONTAŻOWEGO [mm]	WYMIARY W ŚWIETLE OŚCIEŻNICY [mm]	WYMIARY ZEWNĘTRZNE OŚCIEŻNICY [mm]	WYMIARY OŚCIEŻNICY Z LISTWAMI [mm]	WYMIARY OŚCIEŻNICY Z DESKAMI OPASKOWYMI [mm]
<b>SZEROKOŚĆ</b>	$S_s$ (max. 1170mm)	$S_0$ (+/-10mm)	$S$	$S_z$	$S_{max}$	$S_{z5}$
„80”	870	990	853	955	1070	1060÷3300
„90”	970	1090	953	1055	1170	1160÷3400
„100”	1070	1190	1053	1155	1270	1260÷3500
„110”	1170	1290	1153	1255	1370	1360÷3600
<b>WYSOKOŚĆ</b>	$H_0$ (max. 2500mm)	$H_0$ (+/-5mm)	$H$	$H_z$	$H_{max}$	$H_{25}$
STD	2020	2091	2005	2073	2132	2207÷2752
WYMIARY DODATKOWE	1950	2021	1935	2003	2062	2137÷2732
	2100	2171	2085	2153	2212	2287÷2752
	2150	2221	2135	2203	2262	2337÷2752
	2200	2271	2185	2253	2312	2387÷2752
	2250	2321	2235	2303	2362	2437÷2752
	2300	2371	2285	2353	2412	2487÷2752
2400	2471	2385	2453	2512	2587÷2752	
2500	2571	2485	2553	2612	2687÷2752 <sup>1</sup>	

DESKI OPASKOWE [mm]			SZER. DESKI TUNELU [mm]	GRUBOŚĆ ŚCIANY [mm]
$S_{DP}$	$S_{DL}$	$S_{DG}$	$G_t = G - 85$	$G$
80	160		195	140÷280
wymiary dodatkowe:			300	281÷385
100÷1200 <sup>2</sup>	200÷775 <sup>2</sup>		500	386÷585

<sup>1</sup> dla desek opaskowych pionowych o wysokości max = 2750 mm  
<sup>2</sup> z odstopniowaniem co 100 mm

# TREND STEEL



## STALOWA PIĘKNOŚĆ

GRADARA TREND STEEL to model z ościeżnicą stalową wyposażoną dodatkowo w deski opaskowe od strony klatki schodowej. Pasuje zarówno do prywatnych kamienic, apartamentów oraz obiektów użyteczności publicznej.

Stalowa ościeżnica schowana pod elegancją obudową ościeżnicy od strony korytarza, tworzy stylową aranżację, nadając klatce schodowej wyjątkowego charakteru.



# TREND STEEL

DESKI OPASKOWE OD STRONY KORYTARZA  
DESKI OPASKOWE ZAMKNIĘTE PROFILEM ALUMINIOWYM  
OŚCIEŻNICA STALOWA MALOWANA PROSZKOWO RAL 7016

#### WYPOSAŻENIE STANDARDOWE:

- ✓ Zamek główny i dodatkowy CERTO
- ✓ 2 zawiasy 3D CERTO
- ✓ Próg stalowy stały
- ✓ Wizjer antywłamaniowy
- ✓ 2 bolce antywyważeniowe
- ✓ Deski opaskowe pionowe 80 mm i pozioma 160 mm

CENNIK PATRZ STR. 70

#### WYKOŃCZENIE PATRZ STR. 76

##### CLASSIC



##### 3D WOOD



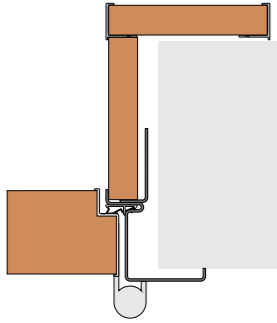
##### OŚCIEŻNICA



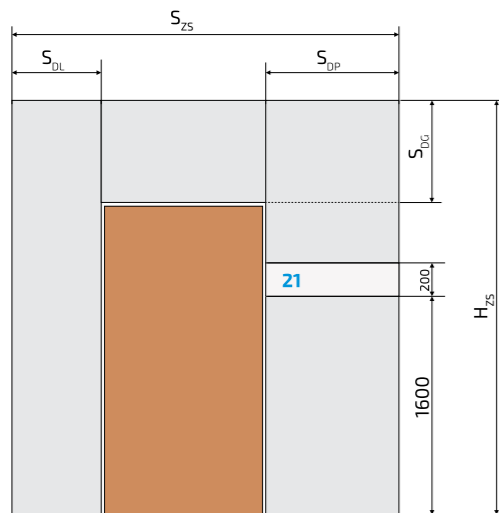
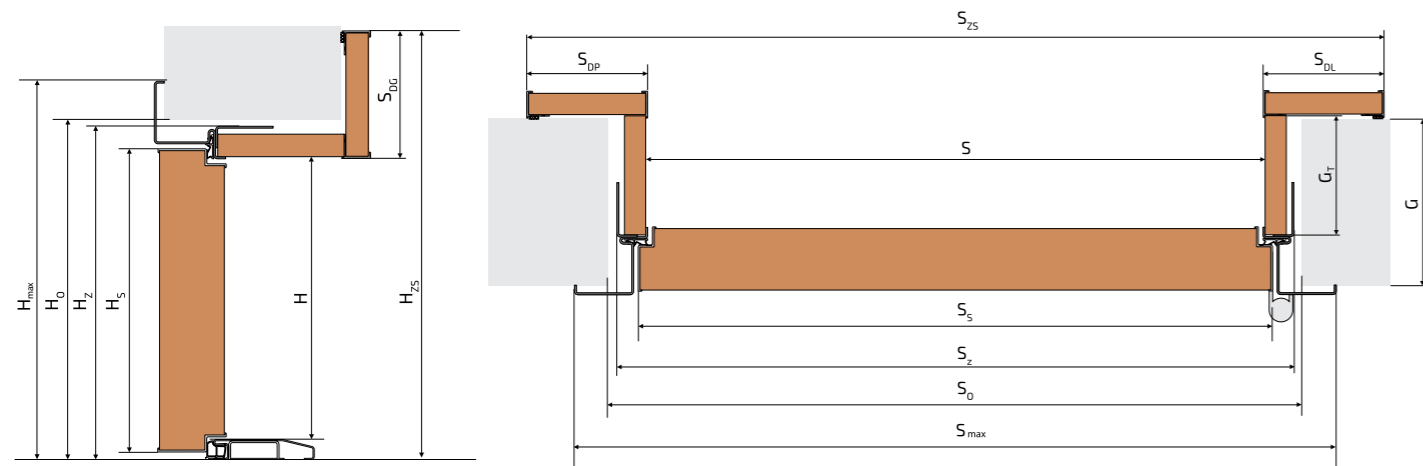
Widok od strony klatki schodowej.  
Skrzydło, deski opaskowe: **CLASSIC ANTRACYT**

## TREND STEEL

KORYTARZ



MIESZKANIE



## KOLORYSTYKA

PATRZ STRONA 76

	CLASSIC	3D WOOD	ULTRA WOOD	DIY
SKRZYDŁO DRZWI	✓	✓	○	○
OŚCIEŻNICA	SZARY RAL 7016	○	○	○
DESKI OPASKOWE	✓	✓	○	○

PANEL SZKLANY Z NUMEREM (OPCJONALNIE)\* Szkło FLOAT gr. 4 mm z nadrukiem numeru mieszkania. Tło kolor CZARNY, cyfry kolor BIAŁY

\* PANEL SZKLANY - wysokość: 200 mm, minimalna szerokość: 200 mm (szerokość PANELU SZKLANEGO jest taka sama jak dla zamawianej DESKI OPASKOWEJ)

## WYMIARY MONTAŻOWE

SZEROKOŚĆ	WYMIARY SKRZYDŁA [mm]	WYMIARY OTWORU MONTAŻOWEGO [mm]	WYMIARY W ŚWIETLE OŚCIEŻNICY [mm]	WYMIARY ZEWNĘTRZNE OŚCIEŻNICY [mm]		WYMIARY OŚCIEŻNICY Z DESKAMI OPASKOWYMI [mm]	DESKI OPASKOWE [mm]			SZER. DESKI TUNELU [mm]	GRUBOŚĆ ŚCIANY [mm]
	$S_s$ (max. 1170mm)	$S_0$ (+/-5mm)	$S$	$S_z$	$S_{max}$	$S_{zs}$	$S_{dp}$	$S_{dl}$	$S_{dg}$	$G_t=G-40$	$G$
„80”	870	925	854	906	978	1021+3261	80	160		195	120-235
„90”	970	1025	954	1006	1078	1121+3361	wymiar dodatkowy:		300	236-340	
„100”	1070	1125	1054	1106	1178	1221+3461	100+1200 <sup>2</sup>	200+728 <sup>2</sup>	500	341-540	
„110”	1170	1220	1154	1206	1278	1321+3561					
WYSOKOŚĆ	$H_s$	$H_0$	$H$	$H_z$	$H_{max}$	$H_{zs}$					
STD	2020	2053	2004	2046	2082	max 2751,5 <sup>1</sup>					

<sup>1</sup> dla desek opaskowych pionowych o wysokości 2750mm i  $S_{dg}=728$ mm<sup>2</sup> z odstopniowaniem co 100 mm

# OPTIMUM



## ROZWIĄZANIE OPTYMALNE

OPTIMUM to drzwi z ościeżnicą, która zakrywa całe ościeże jednoelementowym stojakiem obustronnie zamkniętym opaskami. Siłą tego rozwiązania jest prostota i szybki montaż. Montaż ościeżnicy przypomina montaż drzwi wewnętrznych z ościeżnicą regulowaną. GRADARA OPTIMUM jest atrakcyjna dla tych, którzy lubią ponadczasowe i klasyczne rozwiązania.

Drzwi OPTIMUM dostępne są również w wykończeniach ULTRA WOOD o najwyższej odporności użytkowej.

# OPTIMUM

JEDNOLITE ŚWIATŁO PRZEJŚCIA  
UNIWERSALNY MONTAŻ  
ODPINANE LISTWY OD STRONY MIESZKANIA

WYPOSAŻENIE STANDARDOWE:  
✓ Zamek główny i dodatkowy CERTO  
✓ 2 zawiasy 3D CERTO  
✓ Próg aluminiowy stały  
✓ Wizjer antywłamaniowy  
✓ 2 bolce antywyważeniowe  
✓ Aktywne bolce ogniochronne (wersja FIRE)

CENNIK PATRZ STR. 70

WYKOŃCZENIE PATRZ STR. 76

CLASSIC



3D WOOD



ULTRA WOOD



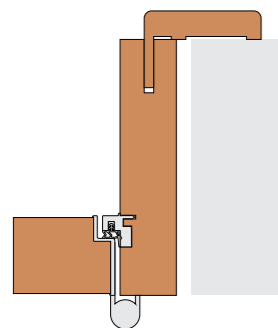
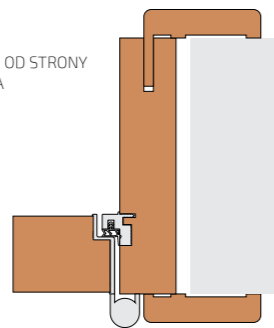
opcjonalnie



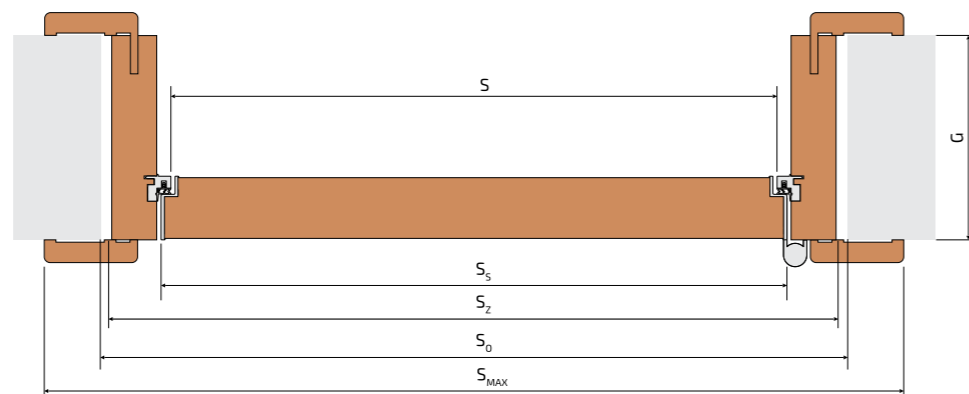
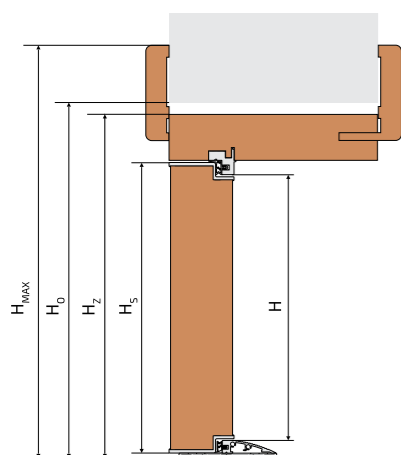
Widok od strony klatki schodowej.  
Skrzydło: **ULTRA WOOD DĄB ALASKA** ościeżnica: **ULTRA WOOD DĄB ALASKA**

## OPTIMUM

KORYTARZ

Z LISTWAMI OD STRONY  
MIESZKANIA

MIESZKANIE



## KOLORYSTYKA

PATRZ STRONA 76

	CLASSIC	3D WOOD	ULTRA WOOD	DIY
SKRZYDŁO DRZWI	✓	✓	✓	○
OŚCIEŻNICA	✓	✓	✓	○
LISTWY	✓	✓	✓	○

## WYMIARY MONTAŻOWE

	WYMIARY SKRZYDŁA [mm]	WYMIARY OTWORU MONTAŻOWEGO [mm]	WYMIARY W ŚWIETLE OŚCIEŻNICY [mm]	WYMIARY ZEWNĘTRZNE OŚCIEŻNICY [mm]	WYMIARY OŚCIEŻNICY Z LISTWAMI [mm]	GRUBOŚĆ ŚCIANY [mm]
<b>SZEROKOŚĆ</b>	$S_s$ (max. 1170 mm)	$S_0$ (+/-10mm)	S	$S_z$	$S_{max}$	G
„75°	820 <sup>1</sup>	940	803	905	1020	160+189
„80°	870	990	853	955	1070	190+219
„90°	970	1090	953	1055	1170	220+249
„100°	1070	1190	1053	1155	1270	250+279
„110°	1170	1290	1153	1255	1370	280+309
<b>WYSOKOŚĆ</b>	$H_s$ (max. 2500 mm)	$H_0$ (+/-5mm)	H	$H_z$	$H_{max}$	
STD	2020	2091	2005	2073	2132	310+339
WYMIARY DODATKOWE	1900 <sup>1</sup>	1971	1885	1953	2012	340+369
	1950	2021	1935	2003	2062	370+399
	2100	2171	2085	2153	2212	400+429
	2150	2221	2135	2203	2262	430+459
	2200	2271	2185	2253	2312	460+589
	2250	2321	2235	2303	2362	
	2300	2371	2285	2353	2412	490+519
	2400	2471	2385	2453	2512	
2500	2571	2485	2553	2612		

<sup>1</sup> Nie dotyczy wersji OPTIMUM FIRE  
Wymiary Hs1900/Ss820 dedykowane dla otworów  
drzwiowych w budownictwie wielkopłytowym.

# ELEGANCE



## CZYSTA ELEGANCJA DLA WYMAGAJĄCYCH

Drzwi GRADARA ELEGANCE to model z deskami opaskowymi zamkniętymi na zewnątrz eleganckim profilem aluminiowym. Wewnętrzny narożnik widoczny od klatki schodowej wykończony jest ozdobnymi profilami ShadowLine. Te drobne elementy sprawiają, że GRADARA ELEGANCE zachwyca swoim stylowym wyglądem.

Drzwi GRADARA ELEGANCE stworzone są z myślą o eleganckich apartamentowcach i hotelach. Dostępne są również w wykończeniach ULTRA WOOD o najwyższej odporności użytkowej.

## ELEGANCE

PROFILE SHADOWLINE W ŚWIETLE PRZEJŚCIA  
 DESKI OPASKOWE ZAMKNIĘTE NA ZEWNĄTRZ PROFILEM ALUMINIOWYM  
 RÓŻNE DEKORY WYKOŃCZENIA PO DWÓCH STRONACH SKRZYDŁA  
 ODPINANE LISTWY OD STRONY MIESZKANIA

## WYPOSAŻENIE STANDARDOWE:

- ✓ Zamek główny i dodatkowy CERTO
- ✓ 2 zawiasy 3D CERTO
- ✓ Próg aluminiowy stały
- ✓ Wizjer antywłamaniowy
- ✓ 2 bolce antywyważeniowe
- ✓ Deski opaskowe pionowe 80mm i pozioma 160 mm
- ✓ Aktywne bolce ogniochronne (wersja FIRE)

CENNIK PATRZ STR. 70

## WYKOŃCZENIE PATRZ STR. 76

## CLASSIC



## 3D WOOD



## ULTRA WOOD



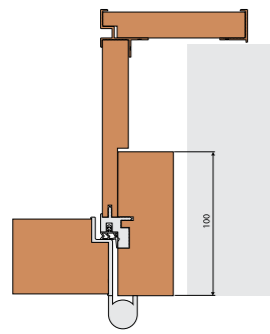
opcjonalnie



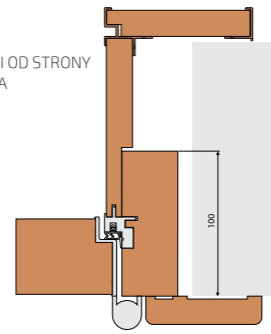
Widok od strony klatki schodowej.  
 Skrzydło, deski opaskowe : **ULTRA WOOD WENGE WHISKY** ościeżnica: **ULTRA WOOD WENGE WHISKY**

## ELEGANCE

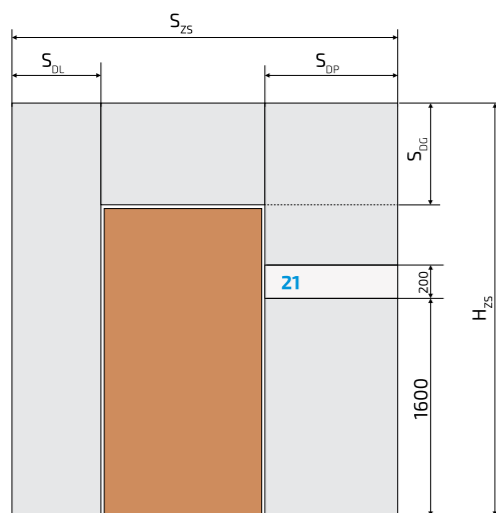
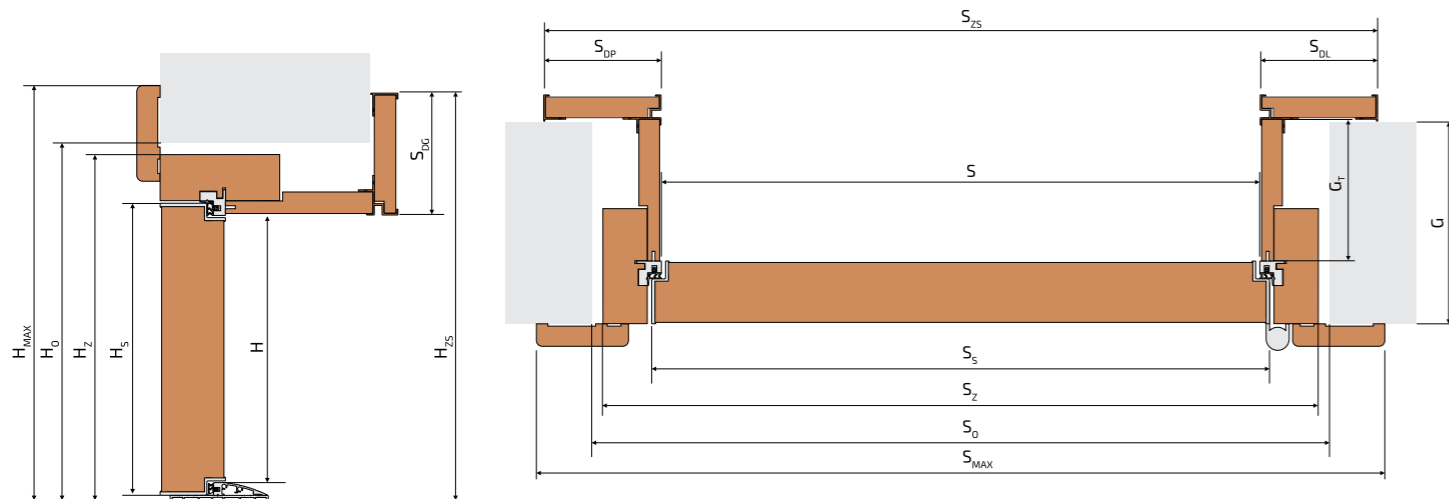
KORYTARZ



Z LISTWAMI OD STRONY MIESZKANIA



MIESZKANIE



## KOLORYSTYKA

PATRZ STRONA 76

	CLASSIC	3D WOOD	ULTRA WOOD	DIY
SKRZYDŁO DRZWI	✓	✓	✓	○
OŚCIEŻNICA	✓	✓	✓	○
DESKI OPASKOWE	✓	✓	✓	○
LISTWY	✓	✓	✓	○
PANEL SZKLANY Z NUMEREM (OPCJONALNIE)*	Szkło FLOAT gr. 4 mm z nadrukiem numeru mieszkania. Tło kolor CZARNY, cyfry kolor BIAŁY			

\* PANEL SZKLANY - wysokość: 200 mm, minimalna szerokość: 200 mm (szerokość PANELU SZKLANEGO jest taka sama jak dla zamawianej DESKI OPASKOWEJ)

## WYMIARY MONTAŻOWE

SZEROKOŚĆ	WYMIARY SKRZYDŁA [mm]	WYMIARY OTWORU MONTAŻOWEGO [mm]	WYMIARY W ŚWIETLE OŚCIEŻNICY [mm]	WYMIARY ZEWNĘTRZNY OŚCIEŻNICY [mm]	WYMIARY OŚCIEŻNICY Z LISTWAMI [mm]	WYMIAR OŚCIEŻNICY Z DESKAMI OPASKOWYMI [mm]	DESKI OPASKOWE [mm]			SZER. DESKI TUNELU [mm]	GRUBOŚĆ ŚCIANY [mm]
	$S_3$ (max. 1170mm)	$S_0$ (+/-10mm)	S	$S_2$	$S_{max}$	$S_{25}$	$S_{DP}$	$S_{DL}$	$S_{DG}$	$G_1 = G - 53$	G
*80"	870	990	853	955	1070	1019+3259	80	160		195	140+248
*90"	970	1090	953	1055	1170	1119+3359	wymiar dodatkowy:		300	249+353	
*100"	1070	1190	1053	1155	1270	1219+3459	100+1200 <sup>2</sup>	200+775 <sup>2</sup>	500	354+553	
*110"	1170	1290	1153	1255	1370	1319+3559					
WYSOKOŚĆ	$H_3$ (max. 2500mm)	$H_0$ (+/-5mm)	$H = H_0 - 81$	$H_2$	$H_{max}$	$H_{25}$					
STD	2020	2091	2005	2073	2132	2187+2752					
WYMIARY DODATKOWE	1950	2021	1935	2003	2062	2117+2732					
	2100	2171	2085	2153	2212	2267+2752					
	2150	2221	2135	2203	2262	2317+2752					
	2200	2271	2185	2253	2312	2367+2752					
	2250	2321	2235	2303	2362	2417+2752					
	2300	2371	2285	2353	2412	2467+2752					
	2400	2471	2385	2453	2512	2567+2752					
	2500	2571	2485	2553	2612	2667+2752 <sup>1</sup>					

<sup>1</sup> dla desek opaskowych pionowych o wysokości max = 2750 mm  
<sup>2</sup> z odstopniowaniem co 100 mm



# DISCRET



## DYSKRETNA REWOLUCJA W MIESZKANIU

Drzwi GRADARA DISCRET to rozwiązanie z ościeżnicą ukrytą, której nie widać po zakończonym montażu. Skrzydło drzwi zlicowane jest ze ścianą w przedpokoju. Takie rozwiązanie wprowadza designerski element do wnętrza, które odmieni oblicze każdego mieszkania.

# DISCRET

MOŻLIWOŚĆ SAMODZIELNEGO WYKOŃCZENIA SKRZYDŁA DRZWI  
 LICOWANIE SKRZYDŁA ZE ŚCIANĄ OD STRONY MIESZKANIA  
 RÓŻNE DEKORY WYKOŃCZENIA PO DWÓCH STRONACH SKRZYDŁA  
 PRZYGOTOWANA POD MALOWANIE OŚCIEŻNICA W ŚWIETLE PRZEJŚCIA  
 UKRYTE ZAWIASY OD STRONY MIESZKANIA JAK I KORYTARZA

#### WYPOSAŻENIE STANDARDOWE:

- ✓ Zamek główny i dodatkowy CERTO
- ✓ 2 zawiasy ukryte 3D SIMONSWERK
- ✓ Próg opadający
- ✓ Wizjer antywłamaniowy
- ✓ 2 bolce antywyważeniowe
- ✓ Aktywne bolce ogniochronne (wersja FIRE)

CENNIK PATRZ STR. 70

#### WYKOŃCZENIE PATRZ STR. 76

##### CLASSIC



##### 3D WOOD



##### ULTRA WOOD



Widok od strony korytarza.  
 Skrzydło: **ULTRA WOOD DĄB ALASKA** ościeżnica: **DIY**

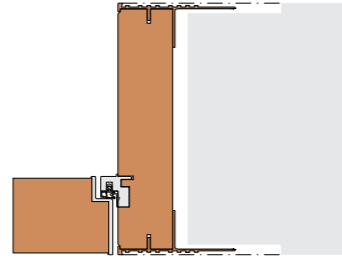


opcjonalnie

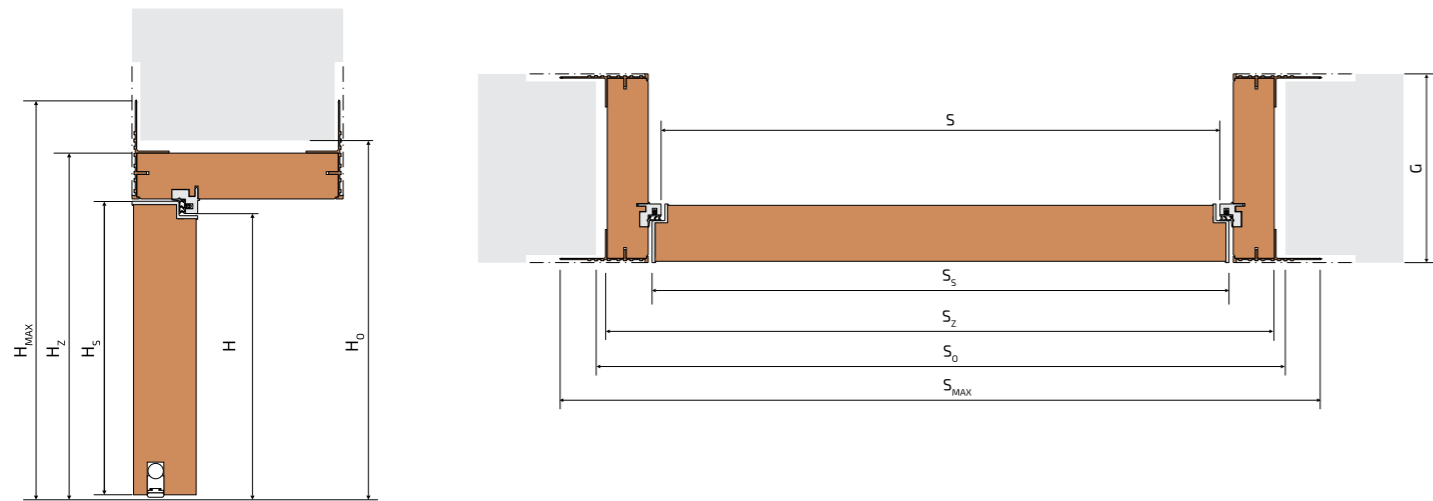


## DISCRET

KORYTARZ



MIESZKANIE



## KOLORYSTYKA

PATRZ STRONA 76

	CLASSIC	3D WOOD	ULTRA WOOD	DIY
SKRZYDŁO DRZWI	☑	☑	☑	☑
OŚCIEŻNICA	○	○	○	☑

## WYMIARY MONTAŻOWE

	WYMIARY SKRZYDŁA [mm]	WYMIARY OTWORU MONTAŻOWEGO [mm]	WYMIARY W ŚWIETLE OŚCIEŻNICY [mm]	WYMIARY ZEWNĘTRZNE OŚCIEŻNICY [mm]	WYMIARY ZEWNĘTRZNE OŚCIEŻNICY Z PROFILAMI ALUMINIOWYMI [mm]	GRUBOŚĆ ŚCIANY [mm]
<b>SZEROKOŚĆ</b>	$S_s$ (max. 1170mm)	$S_0$ (+/-10mm)	S	$S_z$	$S_{max}$	G
„80°	870	992	853	957	1041	160÷520
„90°	970	1092	953	1057	1141	z odstopniowaniem co 5 mm
„100°	1070	1192	1053	1157	1241	
„110°	1170	1292	1153	1257	1341	
<b>WYSOKOŚĆ</b>	$H_s$ (max. 2500mm)	$H_0$ (+/-5mm)	H	$H_z$	$H_{max}$	
STD	2020	2087	2018	2070	2112	
WYMIARY DODATKOWE	1950	2017	1948	200	2042	
	2100	2167	2098	2150	2192	
	2150	2217	2148	2200	2242	
	2200	2267	2198	2250	2292	
	2250	2317	2248	2300	2342	
	2300	2367	2298	2350	2392	
	2400	2467	2398	2450	2492	
2500	2567	2498	2550	2592		

# DISCRET VERTE



## DYSKRETNA REWOLUCJA NA KORYTARZU

GRADARA DISCRET VERTE to drzwi pozbawione opasek i widocznej ościeżnicy od strony klatki schodowej. Drzwi idealnie harmonizują się ze ścianą, dzięki czemu można łatwo zachować spójną stylistykę całego korytarza. To nowoczesne rozwiązanie podnosi standard całej inwestycji, nadając jej niepowtarzalny i nowoczesny charakter.

## DISCRET VERTE

RÓŻNE DEKORY WYKOŃCZENIA PO DWÓCH STRONACH SKRZYDŁA  
 LICOWANIE SKRZYDŁA ZE ŚCIANĄ OD STRONY KORYTARZA  
 ŚWIATŁO PRZEJŚCIA W KOLORZE ŚCIANY MIESZKANIA  
 MOŻLIWOŚĆ SAMODZIELNEGO WYKOŃCZENIA SKRZYDŁA DRZWI

## WYPOSAŻENIE STANDARDOWE:

- ✓ Zamek główny i dodatkowy CERTO
- ✓ 2 zawiasy ukryte 3D SIMONSWERK
- ✓ Próg opadający
- ✓ Wizjer antywłamaniowy
- ✓ 2 bolce antywyważeniowe
- ✓ Aktywne bolce ogniochronne (wersja FIRE)

CENNIK PATRZ STR. 70

## WYKOŃCZENIE PATRZ STR. 76

## CLASSIC



## 3D WOOD



## ULTRA WOOD



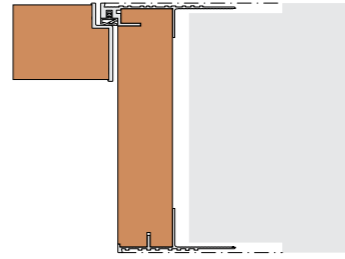
opcjonalnie



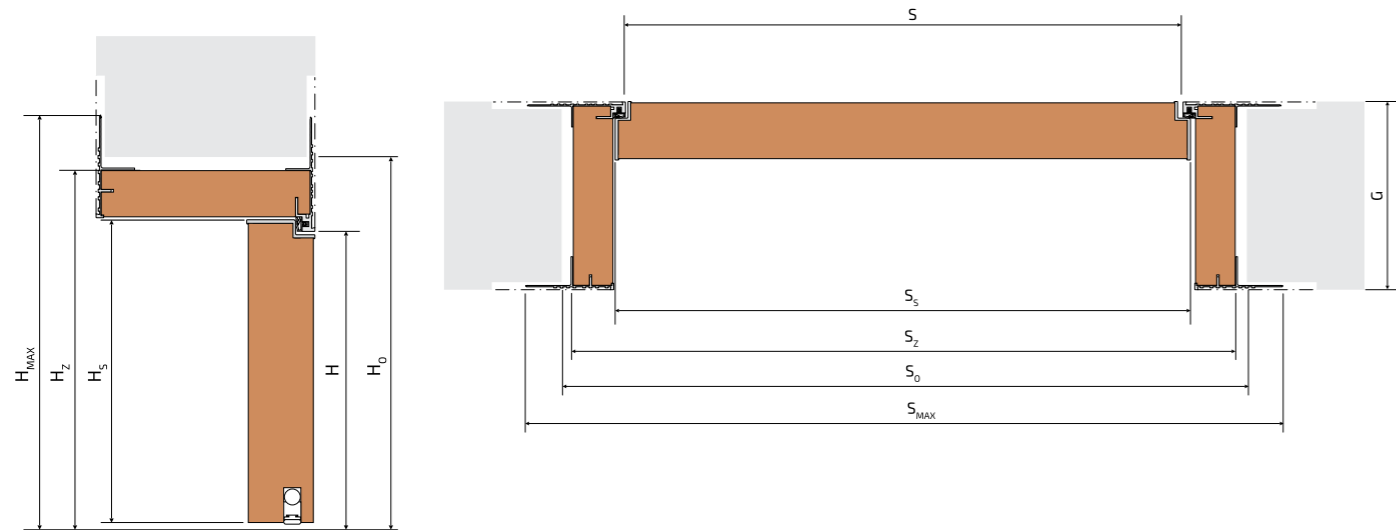
Widok od strony mieszkania.  
 Skrzydło: **CLASSIC ANTRACYT** ościeżnica: **DIY**

## DISCRET VERTE

KORYTARZ



MIIESZKANIE



## KOLORYSTYKA

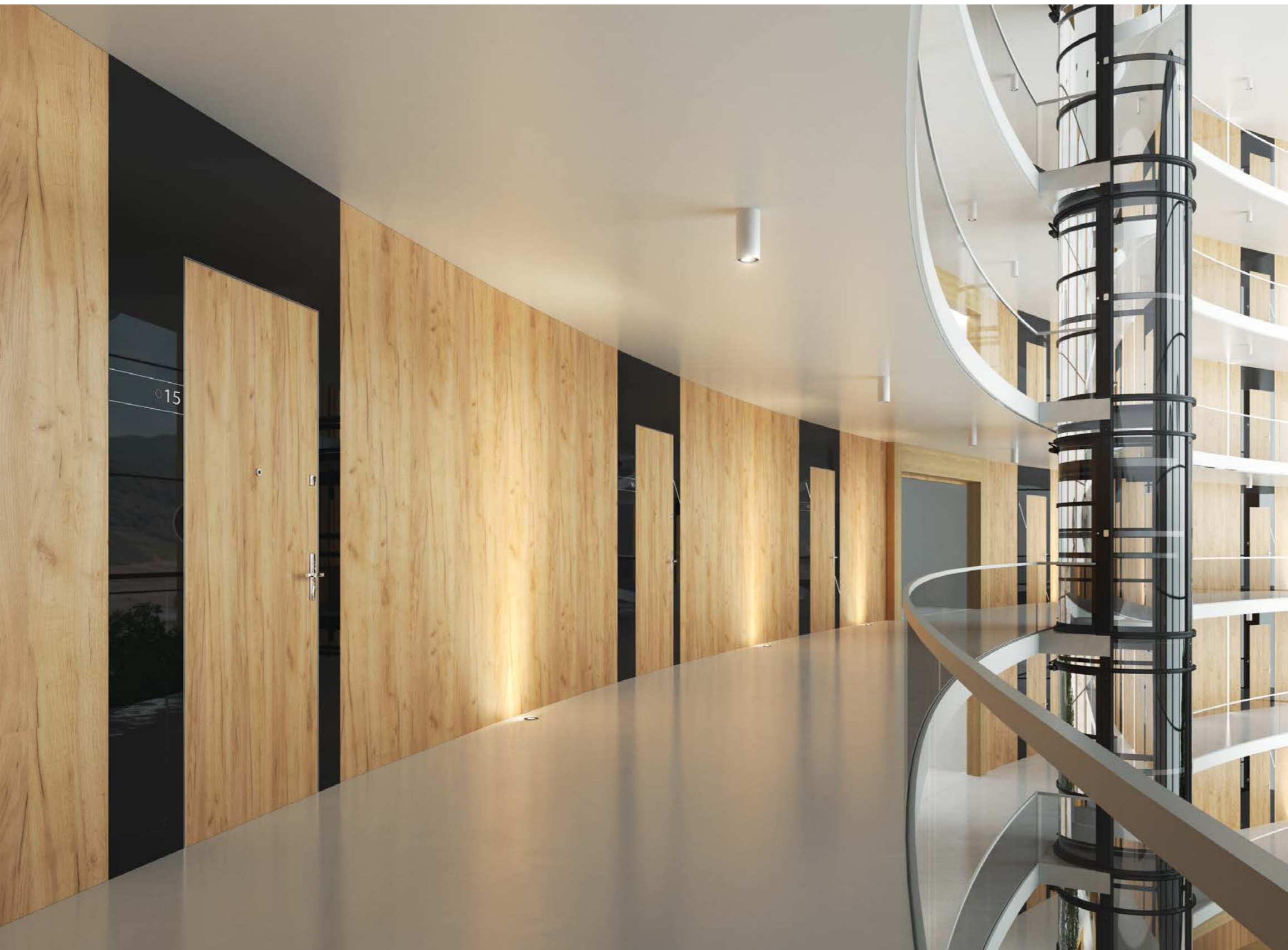
PATRZ STRONA 76

	CLASSIC	3D WOOD	ULTRA WOOD	DIY
SKRZYDŁO DRZWI	☑	☑	☑	☑
OŚCIEŻNICA	○	○	○	☑

## WYMIARY MONTAŻOWE

	WYMIARY SKRZYDŁA [mm]	WYMIARY OTWORU MONTAŻOWEGO [mm]	WYMIARY W ŚWIETLE OŚCIEŻNICY [mm]	WYMIARY ZEWNĘTRZNE OŚCIEŻNICY [mm]	WYMIARY ZEWNĘTRZNE OŚCIEŻNICY Z PROFILAMI ALUMINIOWYMI [mm]	GRUBOŚĆ ŚCIANY [mm]
<b>SZEROKOŚĆ</b>	$S_s$ (max. 1170mm)	$S_o$ (+/-10mm)	S	$S_z$	$S_{max}$	G
"80"	870	992	853	957	1041	160-520
"90"	970	1092	953	1057	1141	z odstopniowaniem co 5 mm
"100"	1070	1192	1053	1157	1241	
"110"	1170	1292	1153	1257	1341	
<b>WYSOKOŚĆ</b>	$H_s$ (max. 2500mm)	$H_o$ (+/-5mm)	H	$H_z$	$H_{max}$	
STD	2020	2087	2018	2070	2112	
WYMIARY DODATKOWE	1950	2017	1948	2000	2042	
	2100	2167	2098	2150	2192	
	2150	2217	2148	2200	2242	
	2200	2267	2198	2250	2292	
	2250	2317	2248	2300	2342	
	2300	2367	2298	2350	2392	
	2400	2467	2398	2450	2492	
	2500	2567	2498	2550	2592	

# HIGHLINE



## ELITARNY STYL

Rozwiązanie GRADARA HIGHLINE daje nieograniczone możliwości aranżacji klatki schodowej. Drzwi mogą być obudowane portalem szklanym dostarczonym wraz z drzwiami lub też innym wybranym materiałem do 4mm grubości.

# HIGHLINE

OBUDOWA MATERIAŁEM DO 4 MM GRUBOŚCI  
 UKRYTE ZAWIASY OD STRONY KORYTARZA JAK I MIESZKANIA  
 RÓŻNE DEKORY WYKOŃCZENIA PO DWÓCH STRONACH SKRZYDŁA  
 ŚWIATŁO PRZEJŚCIA W KOLORZE ŚCIANY MIESZKANIA LUB DRZWI

#### WYPOSAŻENIE STANDARDOWE:

- ✓ Zamek główny i dodatkowy CERTO
- ✓ 2 zawiasy ukryte 3D SIMONSWERK
- ✓ Próg opadający
- ✓ Wizjer antywłamaniowy
- ✓ 2 bolce antywyważeniowe
- ✓ Aktywne bolce ogniochronne (wersja FIRE)

CENNIK PATRZ STR. 70

#### WYKOŃCZENIE PATRZ STR. 76

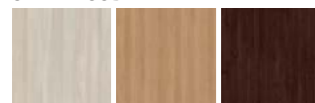
##### CLASSIC



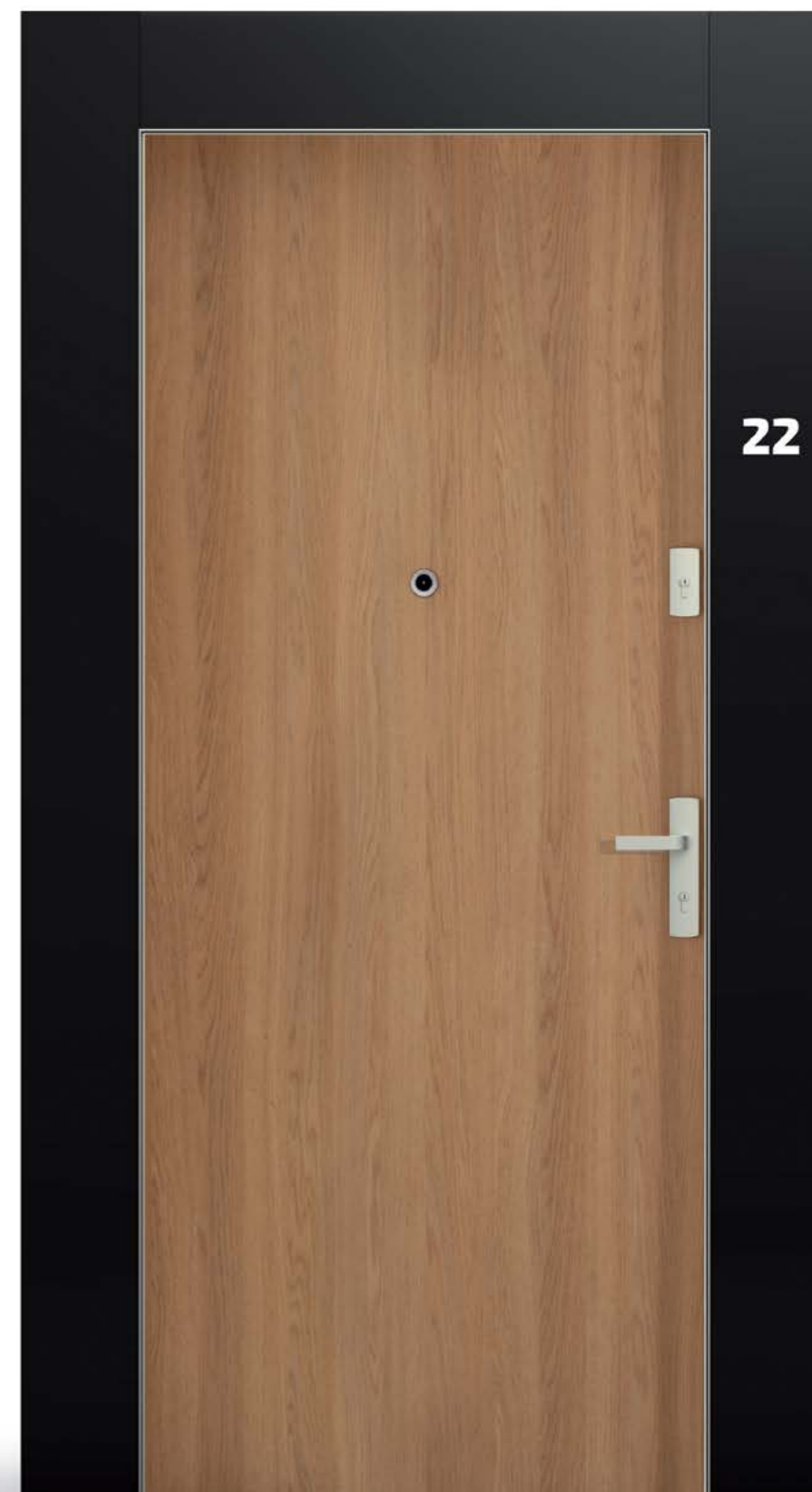
##### 3D WOOD



##### ULTRA WOOD



opcjonalnie

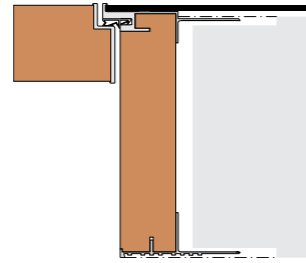


Widok od strony klatki schodowej.  
 Skrzydło: **ULTRA WOOD DĄB LISSA** opaski: **SZKŁO CZARNE**

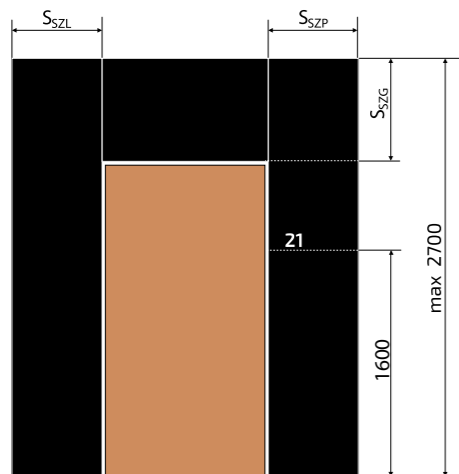
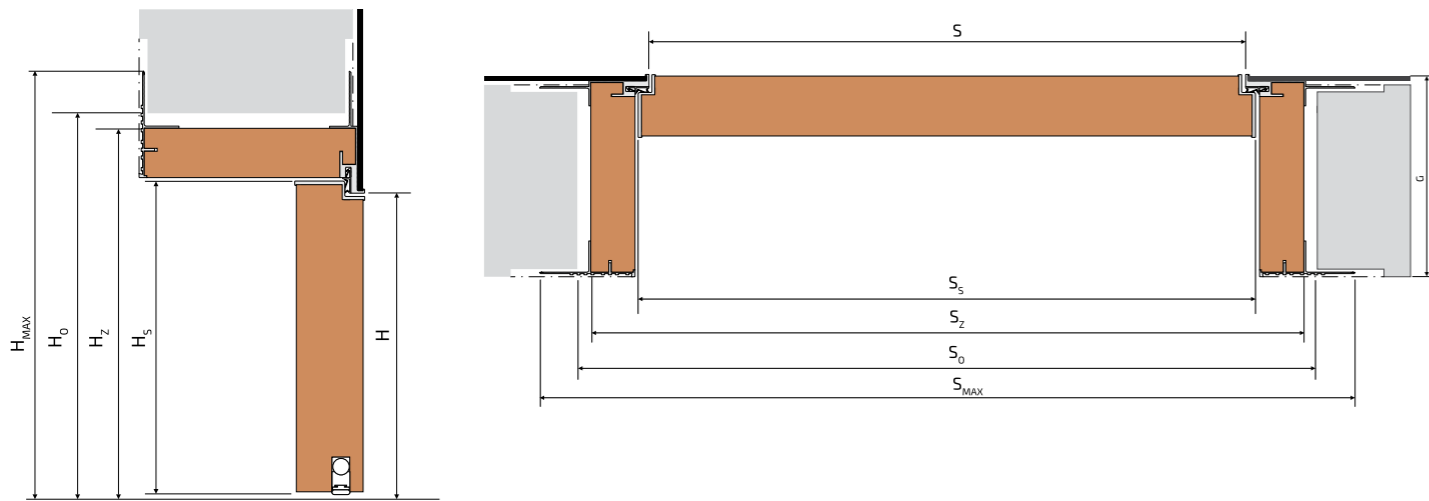


## HIGHLINE

KORYTARZ



MIESZKANIE



## KOLORYSTYKA

PATRZ STRONA 76

	CLASSIC	3D WOOD	ULTRA WOOD	DIY
SKRZYDŁO DRZWI	✓	✓	✓	✓
OŚCIEŻNICA	✓	✓	○	✓
PORTAL SZKLANY* (OPCJONALNIE)	Szkło FLOAT gr. 4 mm z nadrukiem numeru mieszkania. Tło kolor CZARNY, cyfry kolor BIAŁY			

\*W zamówieniu wszystkie trzy elementy PORTALU SZKLANEGO muszą być jednakowej szerokości.

## WYMIARY MONTAŻOWE

SZEROKOŚĆ	WYMIARY SKRZYDŁA [mm]	WYMIARY OTWORU MONTAŻOWEGO [mm]	WYMIARY W ŚWIETLE OŚCIEŻNICY [mm]	WYMIARY ZEWNĘTRZNE OŚCIEŻNICY [mm]	WYMIARY ZEWNĘTRZNE OŚCIEŻNICY Z PROFILAMI ALUMINIOWYMI [mm]	PNELE SZKLANE NAŚCIENNE [mm]			WYMIARY ZABUDOWY ŚCIANY PANELAMI SZKLANYMI [mm]		
	$S_s$ (max. 1170mm)	$S_0$ (+/-10mm)	S	$S_z$	$S_{max}$	$S_{szp}$	$S_{szl}$	$S_{szg}$	$S_{zsz}$	$H_{zsz}$	
"80"	870	992	853	957	1041	200 LUB 400	200 LUB 400 <sup>1</sup>		1267, 1667	max. 2700	
"90"	970	1092	953	1057	1141				1367, 1767	max. 2700	
"100"	1070	1192	1053	1157	1241				1467, 1867	max. 2700	
"110"	1170	1292	1153	1257	1341				1567, 1967	max. 2700	
WYSOKOŚĆ	$H_s$ (max. 1170mm)	$H_0$ (+/-5mm)	H	$H_z$	$H_{max}$						
STD	2020	2087	2018	2070	2112						
WYMIARY DODATKOWE	1950	2017	1948	2000	2042						
	2100	2167	2098	2150	2192						
	2150	2217	2148	2200	2242						
	2200	2267	2198	2250	2292						
	2250	2317	2248	2300	2342						
	2300	2367	2298	2350	2392						
	2400	2467	2398	2450	2492						
	2500	2567	2498	2550	2592						

GRUBOŚĆ ŚCIANY [mm]	
G	
160+520	
z odstopniowaniem co 5 mm	

<sup>1</sup>Dla skrzydeł o wysokości  $H_s = 2300, 2400, 2500$  wymiar panelu szklanego górnego  $S_{szg} = 200$  mm.

## ZALETY MONTAŻU

### ETAPOWY MONTAŻ

Pierwsza część obejmuje montaż bloku ościeżnicy wraz ze skrzydłem oraz wstępną regulację drzwi. Dopiero po zakończeniu prac budowlanych w budynku, montowane są elementy tunelu oraz deski opaskowe. Podział ten umożliwia uniknięcia ewentualnych uszkodzeń na ozobnych elementach.

### DOPASOWANIE DESEK OPASKOWYCH I TUNELU PODCZAS MONTAŻU

Konstrukcja tunelu i desek opaskowych modeli TREND, TREND STEEL i ELEGANCE pozwala na ich docięcie i dopasowanie w trakcie montażu. Profil aluminiowy estetycznie zastania miejsce docięcia desek.

### PRZYGOTOWANE OTWORY POD DYBLE

Otwory są wiercone fabrycznie i usytuowane tak, aby po zakończeniu prac montażowych zastoniły je uszczelki. Montażysta nie traci czasu na przygotowanie otworów pod dyble.

### NIWELACJA KRZYWIZNY ŚCIAN

Dzięki zastosowaniu elastycznej taśmy modele TREND i ELEGANCE, optycznie niwelują nierówności ściany wokół ościeża drzwiowego.

### DODATKOWA REGULACJA

Wyregulowanie skrzydła drzwi GRADARA możliwe jest nie tylko na zawiasach, ale również od strony zamka poprzez regulację blachy zaczepowej zamka. Wysokiej klasy okucia pozwalają wyregulować drzwi w trzech płaszczyznach.

### ODPINANE LISTWY OD STRONY MIESZKANIA

Listwy są mocowane do ościeżnicy za pomocą systemu Clamex. Umożliwia on odpięcie listew na czas remontu lub wykończenia, unikając jednocześnie ryzyka ich uszkodzenia.



# WYPOSAŻENIE

## WYPOSAŻENIE

	BASIC	BASIC STEEL	TREND	TREND STEEL	OPTIMUM	ELEGANCE	DISCRET	DISCRET VERTE HIGHLINE
<b>WYPOSAŻENIE STANDARDOWE</b>								
ZAMEK GŁÓWNY CERTO 4 KLASA ODPORNOŚCI	●	●	●	●	●	●	●	●
ZAMEK DODATKOWY CERTO	●	●	●	●	●	●	●	●
2 ZAWIASY 3D CERTO	●	●	●	●	●	●	○	○
2 ZAWIASY UKRYTE 3D SIMONSWERK	○	○	○	○	○	○	●	●
PRÓG ALUMINIOWY STAŁY	●	○	●	○	●	●	○	○
PRÓG STALOWY STAŁY	○	●	○	●	○	○	○	○
PRÓG OPADAJĄCY	○	○	○	○	○	○	●	●
WIZJER ANTYWŁAMANIOWY	●	●	●	●	●	●	●	●
REGULOWANA BLACHA ZACZEPOWA	●	●	●	●	●	●	●	●
2 BOLCE ANTYWYWAŻENIOWE	●	●	●	●	●	●	●	●
OGRANICZNIK OTWARCIA	○	○	○	○	○	○	○	●
BOLCE OGNIOCHRONNE (WERSJA FIRE)	●	-	●	-	●	●	●	●

### WYPOSAŻENIE DODATKOWE

WIZJER ELEKTRONICZNY

WKŁADKI 3KEY SYSTEM<sup>1</sup>

WKŁADKI AXA CISA (3 kl. bezpieczeństwa, wymagane do RC3)

KLAMKA I SZYLD GÓRNY CERTO KT-30 (3 kl. bezpieczeństwa, wymagane do RC3)

KLAMKA I SZYLD GÓRNY CERTO KT-20

KLAMKA I SZYLD GÓRNY AXA (3 kl. bezpieczeństwa, wymagane do RC3)

SAMOZAMYKACZ SZYNOWY NAWIERZCHNIOWY DORMA TS92 (WERSJA FIRE)<sup>2</sup>

<sup>1</sup>wkładki 3KEY SYSTEM nie spełniają wymagań dla klasy RC3.

<sup>2</sup>drzwi PPOŻ muszą być wyposażone w samozamykacz

CENY NETTO - NALEŻY DOLICZYĆ PODATEK VAT

### KLAMKA I SZYLD GÓRNY

Klamka CERTO KT-30



**CERTO**  
kolor INOX

Klamka CERTO KT-20



**CERTO**  
kolor INOX

Klamka AXA



**AXA HOME SECURITY**  
kolor INOX



### SYSTEM TRZECH KLUCZY

Wkładka 3KEY System posiada cylinder o 3 różnych funkcjach kluczy. Pierwszy komplet kluczy (tymczasowy) przeznaczony jest do stosowania w trakcie budowy, przekazywany ekipie budowlanej bez obaw o bezpieczeństwo mieszkania. Po zakończeniu prac budowlanych, stosujemy klucz dekodujący, który dezaktywuje klucze tymczasowe. Od tej pory działać będzie tylko ostatni komplet kluczy czyli klucze właścicieli mieszkania.

# WYKOŃCZENIA

GRUPA WYKOŃCZEŃ	CLASSIC	3D WOOD	ULTRA WOOD	DIY
MODEL DRZWI				
<b>BASIC</b>				
SKRZYDŁO DRZWI	☑	☑	○	○
OŚCIEŻNICA	☑	○	○	○
ĆWIERCWAŁEK	☑	○	○	○
LISTWY	☑	☑	○	○
<b>BASIC STEEL</b>				
SKRZYDŁO DRZWI	☑	☑	○	○
OŚCIEŻNICA	szary RAL 7016	○	○	○
<b>TREND</b>				
SKRZYDŁO DRZWI	☑	☑	○	○
OŚCIEŻNICA	☑	☑	○	○
DESKI OPASKOWE	☑	☑	○	○
LISTWY	☑	☑	○	○
<b>TREND STEEL</b>				
SKRZYDŁO DRZWI	☑	☑	○	○
OŚCIEŻNICA	szary RAL 7016	○	○	○
DESKI OPASKOWE	☑	☑	○	○
<b>OPTIMUM</b>				
SKRZYDŁO DRZWI	☑	☑	☑	○
OŚCIEŻNICA	☑	☑	☑	○
LISTWY	☑	☑	☑	○
<b>ELEGANCE</b>				
SKRZYDŁO DRZWI <sup>1</sup>	☑	☑	☑	○
OŚCIEŻNICA	☑	☑	☑	○
DESKI OPASKOWE	☑	☑	☑	○
LISTWY	☑	☑	☑	○
<b>DISCRET</b>				
SKRZYDŁO DRZWI <sup>1</sup>	☑	☑	☑	☑
OŚCIEŻNICA	○	○	○	☑
<b>DISCRET VERTE</b>				
SKRZYDŁO DRZWI <sup>1</sup>	☑	☑	☑	☑
OŚCIEŻNICA	○	○	○	☑
<b>HIGHLINE</b>				
SKRZYDŁO DRZWI <sup>1</sup>	☑	☑	☑	☑
OŚCIEŻNICA <small>dotyczy światła przejścia</small>	☑	☑	○	☑

**DIY** Powierzchnia przygotowana do malowania farbami dekoracyjnymi lub pokrycia materiałem do 2 mm grubości.

**CLASSIC** Struktura w jednolitym kolorze.

ANTRACYT ZBLIŻONY DO RAL 7011



SZARY ZBLIŻONY DO RAL 7037



BIAŁY ZBLIŻONY DO RAL 9010



**3D WOOD** Wzór drewna z naturalnie wyglądającą strukturą.

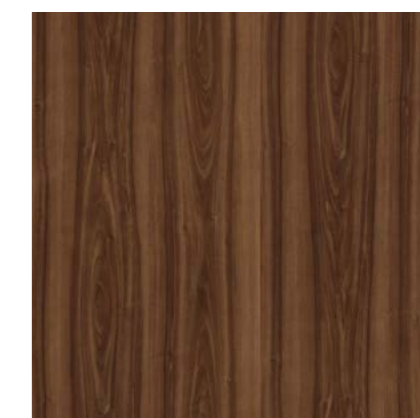
DĄB SONOMA



DĄB GOLD CRAFT



ORZECH BURBON



**ULTRA WOOD** Wzmocniona powłoka ze wzorem i strukturą drewna.

DĄB ALASKA



DĄB LISSA



WENGE WHISKY



## POZOSTAŁE KOLEKCJE DRZWI ENTRA

**asilo**

To wysokiej jakości drzwi wewnętrzne fornirowane oraz lakierowane, z ościeżnicami regulowanymi i ukrytymi. Drzwi Asilo zostały docenione przez projektantów wnętrz oraz klientów w całej Polsce. [www.asilo.pl](http://www.asilo.pl)

**entra**

Drzwi montowane wyłącznie w ościeżnicy ukrytej, wykończone według indywidualnych potrzeb klienta. To drzwi mogące sięgać sufitu, wykończone różnym materiałem o grubości do 4mm. Drzwi Entra pojawiły się dotąd w kilku prestiżowych miejscach, między innymi w odnowionej siedzibie firmy LPP oraz salonach Reserved na całym świecie. [www.entra.pl](http://www.entra.pl)

Entra sponsorem głównym drużyny piłki ręcznej Wybrzeże Gdańsk



# kontakt

## DZIAŁ OBSŁUGI KLIENTA

+48 58 692 04 57

sprzedaz@entra.pl

## REGION ZACHODNI

+48 785 880 071

zachod@entra.pl

## REGION WSCHODNI

+48 512 413 665

wschod@entra.pl

## REGION POŁUDNIOWY

+48 885 551 202

poludnie@entra.pl



## DZIAŁ INWESTYCJI


+48 723 684 641

inwestycje@entra.pl

## WSPARCIE DLA ARCHITEKTA

+48 58 692 04 57

architekt@entra.pl

 /WitajwSwiecieDrzwi  
www.gradara.pl

## PRODUCENT DRZWI:

# entra

Juszkowo, Zdrowa 10

83-000 Pruszcz Gdański

+48 58 692 04 50  entra@entra.pl

Jesteśmy partnerem:



Ceny w katalogu podane są w PLN (netto/brutto z 23% VAT) i obowiązują od dnia 01.10.2019. Wszystkie poprzednie katalogi tracą ważność. Producent udziela 24 miesięcznej gwarancji na skrzydła drzwiowe i ościeżnice. Więcej informacji dostępnych jest instrukcji montażu oraz karcie gwarancyjnej produktu. Katalog nie stanowi oferty w rozumieniu prawa i jest publikowany jedynie dla celów informacyjnych. Powyższe informacje są aktualne w chwili ukazania się niniejszej publikacji. Prowadząc politykę ciągłego rozwoju zastrzegamy sobie prawo do zmian i ulepszeń produktów przedstawionych w katalogu bez uprzedniego powiadomienia. Kolorystyka przedstawiona w katalogu może się różnić od rzeczywistej. Zastrzegamy sobie prawo do błędów w druku.